

### Stazioni Preimpostate

Sono disponibili 30 stazioni preimpostate, premi "≡" per accedere all'elenco "Stazioni Radio Preimpostate" e salvare la stazione radio attualmente in riproduzione.

Premi il pulsante "≡" per scegliere se eliminare la stazione radio preimpostata in precedenza.

### Avviso:

1 La funzione Radio FM è attiva solo quando si è nell'interfaccia, si spegne appena si esce.

2 Quando ascolti la Radio, inserisci un auricolare con cavo come antenna FM.

3 La modalità Bluetooth non supporta la Radio.

### Registrazione

Premere il pulsante "○" e seleziona "Avviare registrazione vocale" per registrare, premere il pulsante "↵" per uscire e seleziona "SI/NO" per salvare la registrazione.

Funzione di registrazione ad attivazione vocale (VAD): premere il tasto "○" per "Abilitare/Disabilitare" la modalità VAD, la registrazione si avvia solo quando si parla altrimenti resta in pausa.

### Avviso:

Il Lettore non supporta la riproduzione dei file registrati in background.

### Impostazioni

Premere il pulsante "○" per accedere alle impostazioni di: **Lingua, Data e Ora, Allarme, Luminosità, Timer retroilluminazione, Spegnimento per inattività, Informazioni, Stato Archiviazione, Reset di Fabbrica, Aggiorna Playlist.**

### Problemi Frequenti

#### • Il Lettore non si avvia

Verificare che la batteria sia carica, riprovare dopo la ricarica.

#### • Impossibile sentire l'audio tramite cuffie/auricolari

- Controlla se il volume è impostato a 0 (zero).

- Controlla se le cuffie sono inserite correttamente nell'ingresso jack.

#### • Rumore o fruscio

- Controlla che il connettore dell'auricolare sia pulito, lo sporco può causare rumore.

- Verifica che il file musicale non sia danneggiato, se il file musicale è danneggiato potrebbe causare notevoli disturbi o salti, quindi prova a riprodurre altri file musicali.

- Prova a sostituire le cuffie o auricolari.

#### • FM non funziona bene

- Posizionare il Lettore in un luogo in cui il segnale sia migliore e allungare il cavo degli auricolari il più possibile.

- Controlla se sia presente un dispositivo elettrico che potrebbe causare interferenze.

#### • Lo schermo mostra caratteri strani

Controlla nelle impostazioni se la lingua selezionata è quella corretta.

#### • Impossibile caricare/scaricare file

Controlla che il Lettore e il computer siano collegati correttamente.

Controlla se lo spazio della memoria interna è piena.

Controlla se il cavo USB è danneggiato.

### Specifiche

DISPLAY	Schermo LCD a colori, 128x160dpi	
REGISTRAZIONE	Formato WAV: 128Kbps, 705Kbps	
RIPRODUZIONE AUDIO	Formato Audio: APE, FLAC, MP3, WMA, WAV	
	BITRATE	MP3 8-320Kbps
		WMA 5-384Kbps
		APE Normale/Veloce - 800-1000Kbps
		FLAC LO • L8 - 1000-1200Kbps
WAV IMA-ADPCM, MS-ADPCM 32-384Kbps • PCM 128-1536Kbps		
IMPOSTAZIONI RIPRODUZIONE	Ripetere, EQ, Riproduzione in background, Sincronizzazione Testi, Riproduzione a velocità variabile (solo formato MP3)	
DIMENSIONI	95x38x9mm (LxPxA) • 78g	
CAPACITÀ	16GB/32GB/64GB/128GB mini SD/TF CLASSE 10 (64GB inclusa nel Lettore)	
VERS. BLUETOOTH	V5.2 AVRCP/A2DP	
INTERFACCIA USB	Type C	
SNR	≥76dB, ±2dB	
DISTORSIONE	≤0.65%	
FREQUENZA	20Hz ~ 20KHz	
CAPACITÀ BATTERIA	3.7V ~ 260mAh	
TEMPO RICARICA	1,5 ore	
OS SUPPORTATO	WIN98 e versioni successive / MAC e versioni successive	

Produttore / Manufacturer  
**Shenzhen Benjie Technology Co., Ltd**  
8F, B unit, 10 bldg, Huaifeng Technology Park,  
Fengtang Road, Tangwei, Fuyong, Bao'an,  
Shenzhen, China

Distributore / Distributor  
**Parole di Vita**  
Circonvallazione Clodia 163/167  
00195 Roma (RM), Italia



# MANUALE D'USO

## LETTORE MP3

### model M3



Grazie per aver scelto il nostro Lettore Portatile Multimediale!

Per consentirti di familiarizzare con le funzionalità del prodotto abbiamo realizzato questo manuale dettagliato.

Qui troverai tutte le informazioni e impostazioni del dispositivo inclusi gli avvisi.

**Si prega di leggere attentamente prima dell'utilizzo del prodotto.**



## Dichiarazione

Per soddisfare le richieste del mercato, il prodotto potrebbe essere aggiornato senza preavviso. Non siamo responsabili di eventuali perdite causate da danni ai dati memorizzati nel dispositivo.

## Precauzioni

Il contenuto riportato in questo manuale è impostato per garantire un utilizzo corretto e buone prestazioni del lettore, si prega di leggerlo attentamente e di rispettarlo.

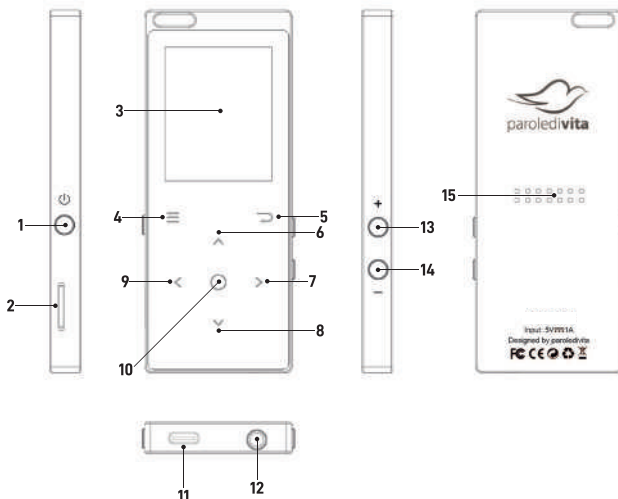
- Non urtare violentemente il lettore
- Non esporre il lettore a qualsiasi sostanze chimiche.
- Non posizionare il lettore vicino a un forte campo magnetico o elettrico.
- Non mettere il lettore in acqua o vicino a temperature elevate.
- Non smontare, riparare, modificare il lettore.
- Non utilizzare il lettore e le cuffie mentre sei in movimento, come in bicicletta, in auto o moto.
- Non ascoltare ad alto volume per evitare effetti negativi sull'udito.

## Funzione di base

- Riproduce Musica: Supporta MP3, WMA, DRM, WMA, OGG, APE (Normale/Veloce), FLAC, WAV, AAC-LC, ACELP, formato Audible ecc...
- Registrazione Vocale: Formato WMA.
- Radio FM: 87,5 ~ 108,0 MHz
- Lettore E-book: Formato TXT
- Versione Bluetooth: V5.2

## Funzione Pulsanti

- 1 On/Off (premere 3 secondi)
- 2 Slot per micro SD/scheda TF
- 3 Display
- 4 Menù
- 5 Indietro
- 6 Pagina Su
- 7 Brano Avanti/Avanzamento Veloce
- 8 Pagina Giù
- 9 Brano Indietro/Riavvolgimento Veloce
- 10 Conferma/Riproduci/Pausa
- 11 Porta USB C
- 12 Ingresso Auricolari (mini-jack)
- 13 Volume Su +
- 14 Volume Giù -
- 15 Altoparlante



## Avviso:

Inserire la micro SD/scheda TF prima dell'uso, altrimenti il lettore non funzionerà correttamente. Si prega di utilizzare una micro SD/scheda TF di trasferimento ad alta velocità di CLASSE 10 o superiore per garantire la fluidità della qualità della musica.

## Ricarica e Trasferimento File

- 1 Utilizzare un adattatore di alimentazione standard 5V 1A o collegarlo a una porta di ricarica USB del computer per la ricarica.
- 2 I dati come Musica, E-book ecc... possono essere trasferiti con i seguenti metodi:  
**A)** Tramite il lettore di schede integrato, utilizzare il computer per collegare e trasferire file sulla micro SD/scheda TF.  
**B)** Con il Lettore acceso, collegarlo al computer tramite il cavo dati e avviare la trasmissione dei dati. La velocità di trasmissione di questo metodo è più lenta.

## Avviso:

- Quando si collega il Lettore al computer, puoi scegliere una delle due opzioni: "Carica e Trasferisci" o "Carica e Riproduci". Lo stato di ricarica potrà essere visualizzato in alto a destra del display.
- Durante il processo di ricarica, il caricabatterie e il lettore potrebbero surriscaldarsi, il che è normale.

## Accensione/Spegnimento:

tenere premuto il pulsante per 3 secondi.

## Avviso:

Il lettore si spegnerà automaticamente se inattivo e nessuna applicazione funziona in background per 1 minuto. È possibile premere il pulsante di Accensione/Spegnimento per riattivare il dispositivo.

## Aggiornamento Playlist

**1** Se la Playlist non viene aggiornata automaticamente dopo l'aggiunta di un nuovo file musicale, è possibile inserire la micro SD/TF, quindi connettersi al computer per ripristinare la micro SD/TF e verrà aggiornata automaticamente. (La registrazione precedente dell'operazione musicale non verrà cancellata da questa azione)

**2** Se vengono aggiunti nuovi file musicali e la Playlist non viene aggiornata automaticamente, selezionare "Aggiorna Playlist" in "Musica". (Questo processo cancellerà i record delle operazioni musicali precedenti, come "Preferiti", "Segnalibri" ecc...)

**3** La velocità di "Aggiorna Playlist" potrà impiegare più tempo quando i file nella micro SD/TF sono molto grandi.

## Ripetizione AB

Durante la riproduzione, premere a lungo il pulsante "≡" per impostare il punto A, premere nuovamente a lungo il pulsante "≡" per impostare il punto B, il Lettore ripeterà automaticamente il brano tra A e B. Premere nuovamente "≡" per annullare la ripetizione AB.

## Menù Principale

Ogni volta che premi il pulsante "Successivo/Precedente", ti mostrerà i 7 menù: **Musica, Artisti, Album, Playlist, Bluetooth, Cartelle e APP** (E-book, Immagini, Radio FM, Registratore, Impostazioni). Premere il pulsante "○" per accedere.

## Musica

Tutti i brani: Visualizza l'elenco di tutta la musica contenuta.  
Ultima riprodotta: Continua a riprodurre dal punto di interruzione dell'ultimo brano.

## Bluetooth

Attivare Bluetooth quindi abilitare su "ON", selezionare "Dispositivi Disponibili" per cercare sorgenti audio Bluetooth (come auricolari e altoparlanti Bluetooth), premere il pulsante "○" per connettersi al dispositivo, appena accoppiato il nome del dispositivo verrà visualizzato "Connesso".

## Avviso:

Il Bluetooth supporta solo la riproduzione musicale.  
Il Bluetooth attivo comporta un maggiore consumo della batteria.

## Cartella

Premere i pulsanti "▲"/"▼" per scorrere l'elenco dei file e premere i pulsanti "<"/">" per sfogliare le pagine; Premere il pulsante "≡" per accedere all'operazione di eliminazione dell'intera Cartella o del singolo File, premere i pulsanti "<"/">" per selezionare "SI/NO", per eliminare premere il pulsante "○".

## E-book

Premi il pulsante "○" per scegliere l'E-book da leggere.  
Premi il pulsante "≡" per impostare il "Colore di sfondo", "Seleziona la pagina" e "Segnalibro".  
**1** Segnalibro: premere il pulsante "○" per accedere, quindi premerlo di nuovo per aggiungere ai preferiti la pagina corrente.  
**2** Premere il pulsante "≡" per scegliere se eliminare il segnalibro selezionato.

**Nota:** supporta solo file "TXT".

## Immagini

Premere i pulsanti "▲"/"▼" per cambiare immagine, quindi premere il pulsante "↶" per tornare all'elenco delle immagini.

## Radio FM

Inserire le cuffie o auricolari con filo, il filo ha anche la funzione di antenna.  
Premere il pulsante "≡" per visualizzare il sottomenu, quindi premere "Ricerca automatica FM" per effettuare una scansione delle frequenze, saranno memorizzate nelle stazioni radio preimpostate.  
Premere i pulsanti "<"/">" per sintonizzarti sulla frequenza manualmente.  
Premere i pulsanti "▲"/"▼" per scorrere le stazioni preimpostate.